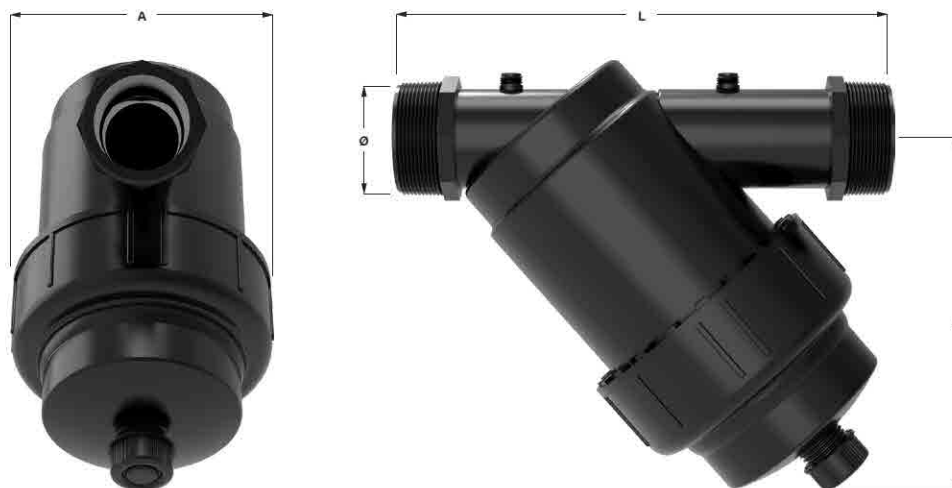


## Descrição

Filtro em linha em versão mini, disponível dos diâmetros de 1 1/2" e 2". O elemento filtrante está disponível em versões anilhas ou malha inox. De dimensões reduzidas, ideal para filtragem secundária em sistemas agrícolas ou residenciais.



Diametro	Elemento Filtrante	Codice	PN	Portata massima (m³/h)	Superficie Filtrante (cm²)	L (mm)	A (mm)	H (mm)	Peso (kg)
2"	Rete Inox	IFYFVGlxxyCON	8	20	450	258	140	188	0,7
					500				1,1
	Dischi	IFYFVGdxxyCON			450				0,8
					500				1,2

### Mesh disponibili

Ref.	Mesh	Micron	Inox	Poly	Dischi	Colore
L	120	130	✓	✓	✓	

