

Hidrociclón Plástico

El filtro hidrociclón plástico de Irritec fabricado en polipropileno reforzado y Nylon es ideal para el filtrado de arena. Sus particularidades constructivas lo hacen duradero en el tiempo y único en el mercado.

Hidrodinámicamente diseñado para crear la máxima acción centrífuga.

La suciedad puede limpiarse fácilmente gracias a la válvula situada en el depósito decantador. Además para una limpieza más profunda el depósito dispone de una tapa que se quita de una forma fácil gracias a su abrazadera de acero inoxidable.

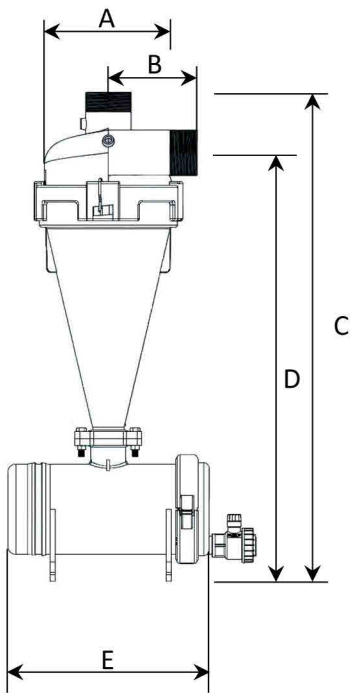
Fácil de instalar y bajo mantenimiento.

Dispone de una pieza especial (intercambiable) fabricada en POM que frena la arena gracias a la cruceta que tiene, esto hace que la arena caiga al depósito protegiendo el cuello del hidrociclón ante el desgaste que se produce, dando una mayor durabilidad al hidrociclón.



Diseñado con un revestimiento en la parte final en Poliuretano termoplástico (TPU) que le concede una excelente resistencia a la abrasión evitando el desgaste debido al fuerte vórtice de arena.

Ø	Rango de caudal (m ³ /h)	Caudal nominal (m ³ /h)	Dimensiones					Peso (kg)	Máxima presión de trabajo (bar)
			A	B	C	D	E		
2"	15 - 25	25	206	151	940	808	395	7,6	6
3"	35 - 52	50	248	175	990	868	395	9,4	6



Perdidas de carga

