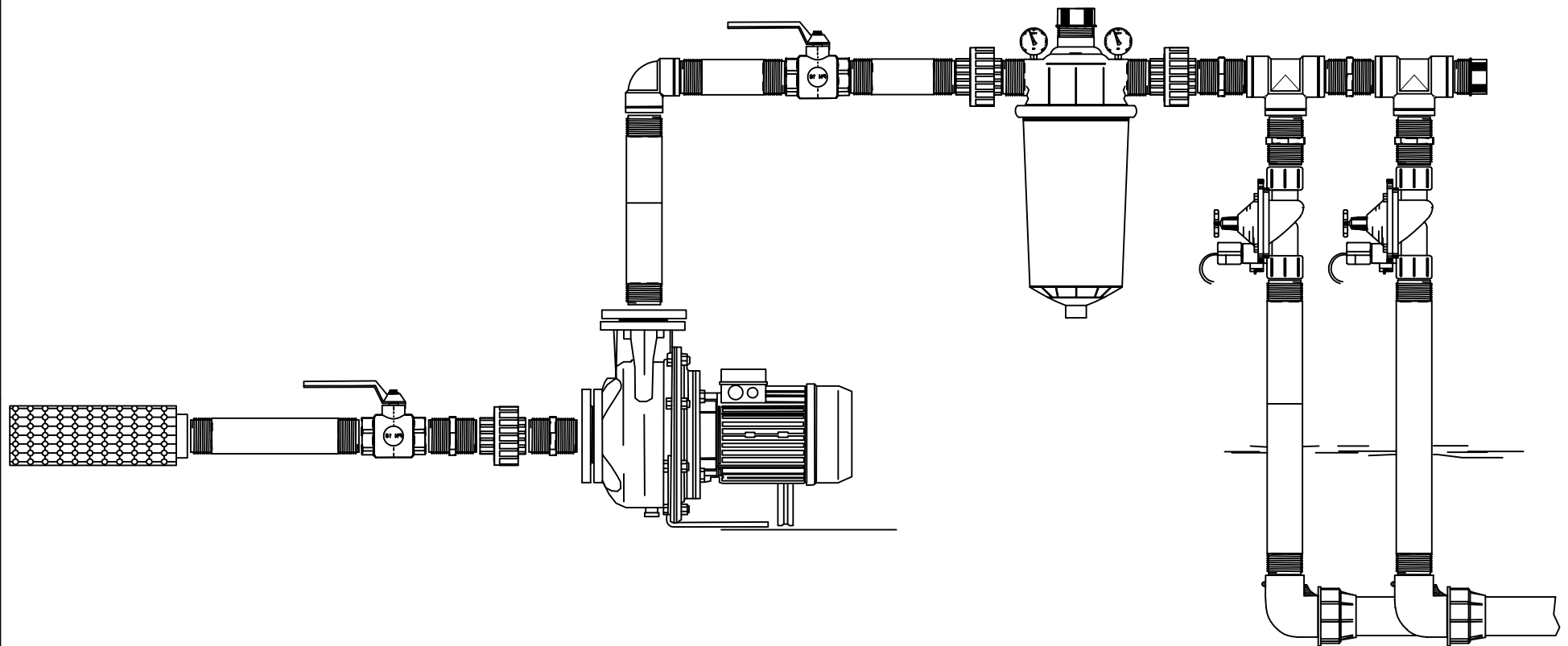


Bombagem e Admissão
Filtragem e
Sectorização automática



**Nova Rocha**

SISTEMAS E EQUIPAMENTOS DE REGA

PLANEAMENTO E PROJECTO

Tel.: 22 9821484 / 22 9824517 Fax: 22 9821485
geral@novarocha.com www.novarocha.com

DATA :	DESENHO Nº. :	ESCALA :	DEQUITOU :
DESIGNAÇÃO :			
LOCAL DA OBRA :			
REQUERENTE :			
MORADA :			