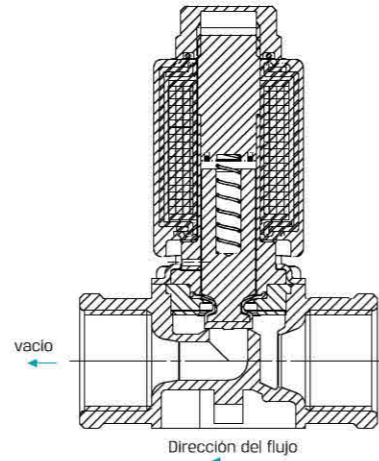


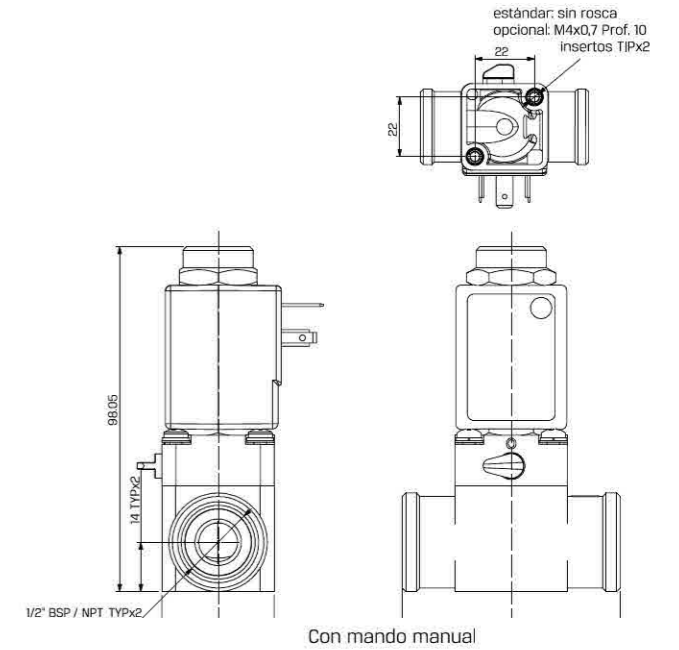
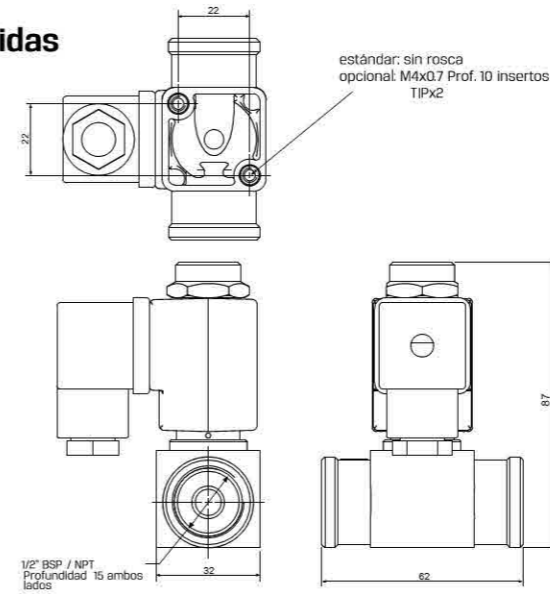
ELECTROVALVULAS FERTILIZANTES

GEM-C | Chem-Sol 1/2" 2 Vías NC



GEM-C | Chem-Sol 1/2", 2 Vías NC

Medidas



Características técnicas

Función	2 Vías NC
Tamaño de conexión	1/2" BSP y NPT
Tamaño orificio	8 mm
Rango de presión	Véase tabla
Kv (l/min)	18 l/min
Rango de temperatura	Fluido: 5 °C a 50 °C (no congelado) Ambiente: -10 °C a 50 °C
Materiales en contacto con el medio	Mando manual: Plástico * Solamente para aplicaciones de vacío Válvula principal: PVC Juntas: FPM (Viton®), EPDM
Aplicaciones	<ul style="list-style-type: none"> Procesos químicos Tratamiento de aguas Dispositivos de análisis, etc.
Voltaje de bobina	<ul style="list-style-type: none"> Voltaje y consumo de energía: véase tabla Todos los voltajes de bobina de Baccara son -5 % a ±10 % del nominal
Clase de protección estándar	IP65 con conector *Opción: IP68 (consultar bobina GEM-BP)

* Suministrado con roscas de montaje bajo pedido, indíquelo.

Tabla de presión (bar) NC

Bobina	Dirección del flujo no restringida	Dirección del flujo restringida
CA 8W, CC 10W	De 0 a 0,7 bar	Cp min. 0,3 bar

Tabla de vacío (bar) NC

Bobina	Dirección del flujo no restringida	Dirección del flujo restringida
CA 8 W	De -1 a 0,5 bar	De -1 a 0,5 bar
CA 5,5 W	De -0,5 a 0,5 bar	De -0,8 a 0,5 bar
CC 10W	De -0,4 a 0,5 bar	De -0,6 a 0,5 bar

Voltaje y consumo de energía

V	CA (W)						CC (W)		
	50 Hz			60 Hz			10	5,5	3,5
6							•	•	
12	•	•		•	•		•	•	
24	•	•	•	•	•	•	•	•	
48	•	•		•	•		•	•	
110	•	•		•	•	•	•	•	
120	•	•		•	•				
220	•	•	•	•	•	•	•	•	
230	•	•	•	•	•				
240	•	•		•	•		•	•	

Opciones disponibles:

- Vacío
- Presión

Nova Rocha
SISTEMAS E EQUIPAMENTOS DE REGA

Zona Ind. Maia II, Friães, Rua António Ferreira da Silva,
Lotes 11, 12 e 13
Apartado 7010, 4475-463 Maia - Portugal
Tel.: 22 982 14 84 | Fax: 22 982 14 85
geral@novarochoa.com www.novarochoa.com